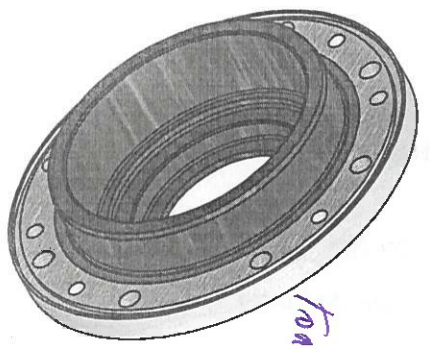


1. Размеры для справок.
 2. Сварная конструкция. Сварка по ГОСТ 5264-80



*Уведомить на 2026г.
 Гол. мех. Вал. / Гол. Тар. Сер. 10.11*

Фол	Эл	Поз	Обозначение	Наименование	Код	Примечание																																										
			ПБМ-120/300 НП-01.04.00 СБ	Документация Сварочный чертеж Детали	1																																											
		1	ПБМ-120/300 НП-01.04.01	Корпус стакана сеп. ПБМ-120/300 (нар. привод)	1																																											
		2	ПБМ-120/300 НП-01.04.02	Фланец стакана сепаратора ПБМ-120/300 (нар. привод)	1																																											
ПБМ-120/300 НП-01.04.00 СБ																																																
<table border="1" style="width: 100%;"> <tr> <td colspan="3" style="text-align: center;">Стакан приводной стороны (бордан ПБМ 120/300 нар. привод)</td> <td>Лист</td> <td>Масса</td> <td>Масштаб</td> </tr> <tr> <td>Изм</td> <td>Лист</td> <td>№ докум</td> <td>Подп.</td> <td>Дата</td> <td></td> </tr> <tr> <td>Разработ</td> <td></td> <td></td> <td></td> <td></td> <td>15</td> </tr> <tr> <td>Проб.</td> <td></td> <td></td> <td></td> <td></td> <td>1:2,5</td> </tr> <tr> <td>Т. контрол</td> <td></td> <td></td> <td></td> <td></td> <td>Листов</td> </tr> <tr> <td>Н. контрол</td> <td></td> <td></td> <td></td> <td></td> <td>1</td> </tr> <tr> <td>Упр.</td> <td></td> <td></td> <td></td> <td></td> <td></td> </tr> </table>							Стакан приводной стороны (бордан ПБМ 120/300 нар. привод)			Лист	Масса	Масштаб	Изм	Лист	№ докум	Подп.	Дата		Разработ					15	Проб.					1:2,5	Т. контрол					Листов	Н. контрол					1	Упр.					
Стакан приводной стороны (бордан ПБМ 120/300 нар. привод)			Лист	Масса	Масштаб																																											
Изм	Лист	№ докум	Подп.	Дата																																												
Разработ					15																																											
Проб.					1:2,5																																											
Т. контрол					Листов																																											
Н. контрол					1																																											
Упр.																																																